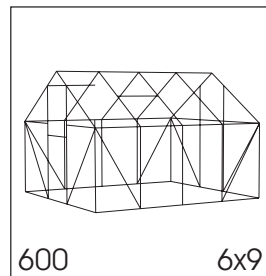
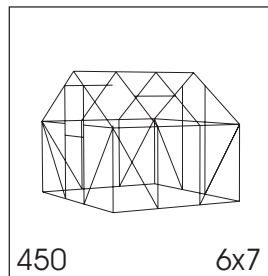
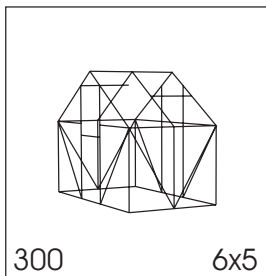
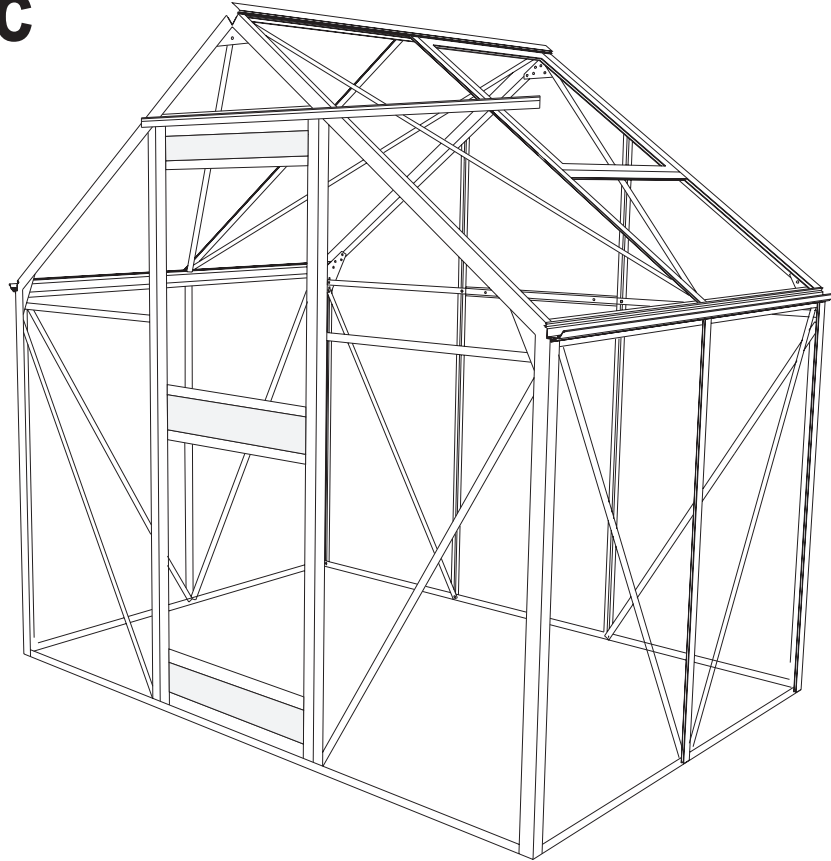


Basic



04-04

Kære Kunde !

Tillykke med Deres nye Drivhus.

Ved at følge den udførlige montagevejledning er vi sikre på, at opstillingen af drivhuset vil berede Dem ligeså meget fornøjelse som de mange gode timer, der venter Dem i årene forude i Deres nye drivhus.

Montagevejledningen er udarbejdet med hovedvægt på en række detaljerede tegninger, og selve opbygningen kræver ingen tekniske forudsætninger. Huset er pakket i ét colli og indeholder samtlige polycarbonatplader, profiler samt fittings, excl. fundament jfr. nedenfor.

Alle aluprofiler er mærket med komponentnr., der svarer til numrene på tegninger og komponentoversigt. Bolte, møtrikker og diverse fittings er samlet i pakke nr. 1.

Alle de løse profiler i pakken er specificeret i komponentoversigt nr. 2.

Profiler og komponenter til vinduet er samlet i pakke nr. 3.

Profiler og komponenter til døren er samlet i pakke nr. 4. (bemærk at profil nr. 60 ligger løst i kassen).

Polycarbonatplader er ikke mærket med komponentnummer, men størrelser fremgår af oversigten.

Ved montage af polycarbonatpladerne, skal siden med blå folie/tekst vende udad.

Alle detailtegninger er mærket med symbol:



Set indefra



Set udefra

Tilbehør.

Deres forhandler tilbyder Dem et omfattende tilbehørsprogram, som både medvirker til at øge udbyttet og til at lette arbejdet i drivhuset.

Et udpluk af sortimentet finder De som tillæg til denne vejledning.

Deres forhandler står gerne til rådighed med yderligere oplysninger og specialbrochure.

Vintersikring.

I områder, hvor der kan forekomme sne, anbefaler vi Dem følgende tips til vintersikring af Deres drivhus:

* Understøttelse af tagryggen midt i drivhuset.

* Større mængder sne på taget bør skrubes ned.

* Tage forholdsregler mod nedstyrtende snemasser.

Reklamationer.

Vi har strenge kvalitetskrav for at sikre Dem et fejlfrit produkt!

Skulle der alligevel opstå reklamationer, bedes De straks kontakte den forhandler, der har leveret drivhuset. For at sikre en hurtig ekspedition bedes De specificere manglens omfang ved hjælp af montagevejledningens komponentoversigt. Opgiv venligst samtidig kvalitetskontrolnummeret.

Garanti.

Der ydes 12 års garanti, som dækker udskiftning eller reparation af defekte dele, der skyldes materiale- eller fabrikationsfejl. Garantien omfatter ikke polycarbonat, transport, montage, fragt m.v. Garantien bortfalder, hvis drivhuset ikke er monteret i overensstemmelse med denne vejledning.

Forsikring.

Vi gør Dem opmærksom på, at ikke alle forsikringsselskaber automatisk dækker drivhuse.

Vi anbefaler Dem derfor, at De kontakter Deres forsikringsselskab for at sikre Dem, at De har dækning.

Fundament.

Fundamentet indgår ikke som en del af denne leverance.

Vi anbefaler imidlertid, at De køber et originalt stålfundament, som sikrer Dem et særdeles stabilt fundament, der er nemt at montere. Fundamentet er vedligeholdelsesfrit og samtlige beslag følger naturligvis med. Husk at bestille betonrør og cement hos Deres forhandler, da disse dele ikke medleveres.

Værktøj.

Drivhuset samles ved hjælp af almindeligt håndværktøj, som forefindes i næsten enhver værktøjskasse.

Vi anbefaler følgende værktøj:

- * Vaterpas.
- * Fast og/eller topnøgle, 10mm.
- * Skruetrækker, kærve og stjerne.

Montagetips.

* Fundamentet bør forankres til frostfri dybde (80 cm).

* Drivhuset skal fastgøres til fundamentet.

* Fundamentet skal være 100% vandret og i vinkel. Sidstnævnte sikres lettest ved at kontrollere, at de to diagonale mål er ens.

* Skruerne til dør og vindue bør fedtes ind for nemmere montage.

* Montage bør kun foregå i tørt og stille vejr.

* Polycarbonatpladerne anbringes i profilerne efterhånden som konstruktionen skrider frem, som vist på tegningerne. Det anbefales at starte med baggavlen.

* En medhjælper er nødvendig for opbygningen.

Verehrter Kunde !

Wir gratulieren Ihnen zu Ihrem neuem Gewächshaus.

Bei Befolgung der ausführlichen Montageanleitung sind wir sicher, dass die Montage Ihnen ebenso viel Freude bereiten wird wie die vielen schönen Stunden im späteren Umgang mit Ihrem neuem Gewächshaus.

Die Montageanleitung besteht hauptsächlich aus einer Reihe von detaillierten Zeichnungen, so dass der Aufbau keine technischen Voraussetzungen erfordert.

Das Haus besteht lediglich aus einer Packeinheit und enthält sämtliche zur Montage notwendigen

Komponenten, wie Stegdoppelplatten, Profile und Beschläge, exkl. Fundament (siehe unten). Sämtliche Aluprofile sind mit Komponentennummern, übereinstimmend mit den entsprechenden Nummern in den Zeichnungen und der Stückliste bezeichnet.

Schrauben, Muttern und div. Beschläge befinden sich in Teilpaket Nr. 1.

Die losen Profile im Paket sind in der Stückliste Nr. 2 genauestens spezifiziert.

Die notwendigen Profile sowie Kleinteile für die Fenster finden Sie in Teilpaket Nr. 3.


Die Profile sowie die Kleinteile für die Tür befinden sich in Teilpaket Nr. 4. (Achtung - Die Profile Nr. 60 liegen lose im Karton).

Eine Aufstellung mit entsprechenden Maßen und der Anzahl der Stegdoppelplatten entnehmen Sie bitte der Übersicht.

Bei der Montage der Stegdoppelplatten muss die Seite mit der blauen Folie bzw. dem Text nach aussen weisen. Bitte vermeiden Sie in jedem Fall den Erdkontakt der Scheiben um einer evtl. Pilzbildung vorzubeugen. Verwenden Sie als Unterlage z.B. ein sauberes Stück Pappe.

Alle Detailzeichnungen sind mit folgenden Symbolen gekennzeichnet:

 Innen zu montieren

 Außen zu montieren

Zubehör.

Ihr Händler bietet Ihnen ein umfassendes und nützliches Zubehörprogramm, welches Ihnen die tägliche Arbeit in Ihrem Gewächshaus erleichtern soll. Wichtig sind im Besonderen Bewässerung, Belüftung sowie im Sommer Schattierungen und im Winter ggf. eine geeignete Heizung und/oder Isolierung.

Ihr Händler steht Ihnen gern mit weiteren Informationen zur Verfügung.

Wintersicherung.

Wir empfehlen Ihnen für den Winter folgende Punkte zu beachten:

* Bei starker Schneelast sollten Sie das Dach von Schnee freimachen.
* Der Dachfirst sollte in der Mitte des Hauses durch einen Balken unterstützt werden.

Reklamationen.

Wir haben strenge Qualitätsanforderungen um Ihnen ein fehlerfreies Produkt zu liefern. Sollte es trotzdem Anlass zu einer Reklamation geben, ist diese unverzüglich an Ihren Bezugshändler zu richten. Bitte führen Sie hierbei die zu berichtenden Teile unter Angabe der entsprechenden Stücklistennummer auf. Nennen Sie in diesem Zusammenhang bitte die Qualitätskontrollnummer, welche auf der Extra Blatt der Montageanleitung angegeben ist.

Garantie.

Die Verpflichtungen des Herstellers in der Garantieperiode (12 Jahre) erstrecken sich auf den Austausch oder Ausbesserung defekter oder fehlender Teile, welche auf einen Material- oder Fabrikationsfehler zurückzuführen sind. Fracht, Transport, Stegdoppelplatten, Montage und dgl. sind nicht in der Garantie enthalten. Die Garantie erlischt, wenn das Haus fehlerhaft aufgestellt wurde oder Änderungen vorgenommen wurden.

Fundament.

Das Fundament gehört nicht zum Lieferumfang. Wir empfehlen Ihnen daher ein original Stahlfundament zu verwenden. Damit erreichen Sie ein ausserordentlich stabiles Fundament, welches einfach zu montieren ist. Das Fundament ist wartungsfrei und enthält selbstverständlich sämtliche zur Montage notwendigen Beschläge. Denken Sie bitte daran ein Betonrohr Ø 10 cm sowie Zement bei Ihrem Händler zu bestellen, da diese Teile nicht im Lieferumfang enthalten sind.

Werkzeug.

Für die Montage empfehlen wir folgendes Werkzeug:
* Schraubenzieher.
* Kreuzschlitzschraubenzieher.
* Gabel und/oder Steckschlüssel, 10 mm.

Montagetips.

* Das Fundament sollte in frostfreier Tiefe (ca. 80 cm) verankert werden
* Das Gewächshaus muss sorgfältig am Fundament befestigt werden.
* Das Fundament muss 100% in Waage und rechtwinklig sein. (Kontrolle: Diagonalmessung oder Metallwinkel).
* Die Montage sollte nur bei trockenem und windstillem Wetter erfolgen.
* Alle Profile werden (wie auf den Zeichnungen beschrieben) um die Stegdoppelplatten montiert. Es wird empfohlen, mit dem Hintergiebel zu beginnen.
* Eine Hilfskraft wird für den Aufbau notwendig sein.

Dear Customer!

May we congratulate you on your new Greenhouse.

We feel sure that by following the detailed assembly instructions you will find as much pleasure in actually building the greenhouse as in the time you will spend in your greenhouse in the future.

The assembly instructions mainly consist of detailed illustrations and no specific technical knowledge is required for the assembly of the greenhouse. The house is packed in one colli and contains all sheets of polycarbonate, frames and fittings, excluding the base.

All the aluminium profiles are marked with a part number corresponding to the numbers given on the drawings and in the part list. Nuts, bolts and fittings will be found in pack no. 1.

All the loose frames are specified in part list no. 2.

Frames and components for the window are in pack no. 3.

Frames and components for the door are in pack no. 4. (Notice that profile no. 60 is loose in the box).

The sheets of polycarbonate are not marked with a part number, but the sizes appear in the overview.

When fitting the polycarbonate the side with the blue foil/text must turn outward.

All detailed illustrations are marked with symbols:



Seen from inside



Seen from outside

Accessories

We offer a wide range of accessories which contribute to a better yield and make life easier for the gardener. A selection of the range is shown in the supplements to these instructions. Your dealer will be pleased to assist you with further information and a special brochure.

Winter Protection

In areas where snow might be expected we recommend the following in order to protect your greenhouse:
* Support the ridge at the center of the greenhouse.
* Remove larger snow loads.
* Take precautions against snow falling down, for instance from the roof.

Complaints

We put severe demands on quality to secure that you get a faultless product. However, should a problem occur, we kindly ask you to contact the dealer from who you have bought the greenhouse. To secure a quick service you should specify the extent of the defect by means of the part list in the assembly instructions. Please also state the quality control number.

Guarantee

We grant a 12 year comprehensive guarantee which covers replacement or repairs of defective parts due to material or manufacturing fault. The guarantee does not cover polycarbonate, transport, erection, freight etc. The guarantee is invalid if the greenhouse is not assembled according to these instructions.

Insurance

We ask you to kindly observe that not all insurance companies automatically cover greenhouses against for instance storm damages. We recommend that you contact your insurance company to ensure that you are covered.

Foundation

The base is not included in this delivery. However, we do recommend you buy our original steel base which ensures you a stable base easy to build. The base is maintenance free and, of course, all fittings are included. Remember to order concrete pipes and concrete at your local dealer as these are not included in the delivery.

Tools

The greenhouse is assembled by means of the following tools:

- * Spirit level
- * Spanner/Socket spanner, 10 mm.
- * Screw driver, Philips head and slotted.

Tips

- * The base has to be fastened in a non-freezing depth (80cm).
- * The greenhouse is to be fastened to the base.
- * The base has to be 100% level and square. The easiest way to ensure this is to make sure that the two diagonale measurements are identical.
- * We recommend you grease the screws for the door and window for an easier assembly.
- * Erection of the greenhouse should only take place in calm and dry weather.
- * All frames are to be assembled around the polycarbonate as shown on the drawings. We recommend that you start with the back gable.

S

Käre Kund!

Gratulerar till Ert nya växthus.

Vi är övertygade om att Ni med hjälp av de noggranna monteringsanvisningarna kommer att beredas lika stor glädje av att bygga Ert växthus som av de många timmar Ni kommer att tillbringa i Ert nya växthus framöver.

Anvisningarna består främst av en rad detaljritningar och själva monteringen kräver inga tekniska förutsättningar. Huset är packat i ett colli och innehåller samtliga polykarbonatplattor, profiler samt fittings, exclusive fundament jmf. nedanför. Alla aluminium profiler är märkta med komponent nummer som motsvarar de nummer som är angivna på ritningar och i komponentlista.

Bultar, muttrar och diverse fittings finns alla i paket nr. 1.

Alla lösa profiler är specificerade i komponentlista nr. 2.

Profiler och komponenter till fönster är samlade i paket nr. 3.

Profiler och komponenter till dörren är samlade i paket nr. 4. (notera att profil nr. 60 ligger löst i kartongen). Polykarbonatplattorna är inte märkta med nummer men storlekarna framgår av översikten.

Vid montering av polykarbonatplattor är det viktigt att sidan med blå folie/text vänder utåt. Alle detaljritningar är markerade med symbol:



Set inifrån



Set utifrån

Tillbehör.

Vi erbjuder ett omfattande utbud av tillbehör, som både ökar utbytet och gör det lättare att arbeta i växthuset. Ett urval ur sortimentet finner Ni som supplement till dessa anvisningar. Er återförsäljare står gärna till tjänst med ytterligare information och specialbrochyr.

Vintersäkring

I områden där snö kan förekomma, rekommenderar vi följande:

- * Stödjtakryggen mitt i växthuset.
- * Røj undan större mängder snö från taket.
- * Se till att förbehåll finns mot nedfallande snö.

Reklamationer

Vi ställer höga krav vad det gäller kvalitet för att säkra Er en felfri produkt. Skulle det emellertid uppstå anledning till reklamation ber vi Er genast kontakta den återförsäljare genom vilken Ni köpt växthuset. För att påskynda expeditionen ber vi Er specificera omfattningen av problemet med hjälp av komponentlistan i monteringsanvisningarna. Var god också att ange kvalitetskontrollnumret.

Garanti

Vi ger en 12 års garanti, som täcker byte eller reparation av delar defekta pga. material- eller fabriktionsfel. Garantin omfattar inte polykarbonat, transport, montering, frakt, etc. Garantin faller bort då växthuset inte är monterat i enlighet med dessa monteringsanvisningar.

Försäkring

Vi gör Er vänligen uppmärksam på att inte alla försäkringsbolag automatisk täcker skador på växthus förorsakade av t.ex. vädret. Vi rekommenderar därför att Ni kontakter Ert försäkringsbolag i denna fråga.

Fundamentet

Fundamentet ingår inte som en del av denna leverans.

Vi rekommenderar dock att Ni köper vårt stålfundament i original, vilket säkrar Er en stabil sockel lätt att montera. Samtliga beslag följer naturligtvis med. Kom ihåg att beställa betongrör och cement hos Er återförsäljare, eftersom dessa inte ingår i leveransen.

Verktyg

Växthuset monteras med hjälp av vanliga handverktyg, som finns i nästan varje verktygslåda.

Vi rekommenderar följande verktyg:

- * Vattenpass.
- * Skruvnyckel och/eller hylsnyckel 10mm.
- * Skruvmejsel, vanlig och kryss.

Monteringstips

* Fundamentet bör fästas i frostfritt djup (80cm)

* Växthuset skall fästas vid fundamentet.

* Fundamentet måste vara 100% vågrätt och i vinkel. Det sist nämnda säkras enklast genom att kontrollera att de två diagonala måtten är identiska.

* Skruvarna till dörr och fönster bör fettas in för enklare montering.

* Montering bör endast ske i torrt och lugnt väder.

* Alla profiler samlas kring polykarbonatplattorna, som visat i ritningarna. Vi rekommenderar att Ni böjar med den bakre gaveln.

* En medhjälpare är nödvändig för monteringen.

F

B2.04603.CD10

Cher client,

Merci d'avoir choisi votre nouvelle serre.

Nous sommes persuadés qu'en suivant minutieusement les instructions de montage, vous vous réservez autant de plaisir à mettre votre serre en place que vous en aurez après à l'utiliser.

Les instructions de montage sont illustrées de dessins montrant tous les détails, et le montage lui-même ne vous posera aucun problème technique. La serre est emballée dans un seul carton qui contient les plaques de polycarbonate, les profils et tous les raccords nécessaires.

Tous les profils d'aluminium sont numérotés et les numéros correspondent à ceux indiqués sur les plans et listes de pièces.

Les vis, boulons et raccords divers sont rassemblés dans le paquet no 1.

Les profils en vrac dans le carton correspondent à la liste no 2.

Les profils et éléments pour assembler la fenêtre se trouvent dans le paquet no 3.

Les profils et éléments pour assembler la porte se trouvent dans le paquet no 4 sauf le profil no 60 qui est en vrac dans le carton.

Les plaques de polycarbonate ne sont par marquées mais sont facilement reconnaissables par leurs tailles indiquées.

Tout dessin en détail contient ces symboles:



Vu de l'intérieur



Vu de l'extérieur

Accessoires

Nous vous proposons un programme d'accessoires qui pourra vous aider à retirer un plus grand profit de votre serre ainsi qu'à vous y faciliter le travail.

Vous trouverez un résumé de ce programme avec le manuel d'instructions.

Protection d'hiver

Si vous habitez une région où de grosses chutes de neige sont fréquentes, nous vous recommandons: d'éviter de placer la serre dans un endroit où la neige peut tomber d'un toit, d'étayer la poutre faîtière au milieu de la serre, d'enlever la neige sur le toit.

Garantie

Nous assurons une garantie de 12 ans qui couvre l'échange ou la réparation de pièces présentant des défauts de matériau ou de fabrication. Cette garantie ne couvre par le polycarbonate, les frais de transport et de main d'oeuvre.

Outilsage

Pour monter votre serre, il vous faudra:

- * un niveau
- * une clef plate de 10 mm et une à pipe.
- * un tournevis normal et un à tête étoile.

Conseils

L'embase doit être ancrée à une profondeur hors gel. La serre doit être fixée sur l'embase. L'embase doit être 100 % de niveau et carrée. Contrôler si les diagonales sont de longueur identique.

Graisser les vis et les boulons de la porte et de la fenêtre pour faciliter le montage.

Procéder au montage par temps sec et calme avec l'aide de quelqu'un. Assembler tous les profils autour des plaques de polycarbonate comme indiqué sur les plans. Il est préférable de commencer par la facade arrière.

Geachte klant,

Gefeliciteerd met uw nieuwe kas.

Als u de uitvoerige handleiding volgt, zijn wij ervan overtuigd dat u net zo veel plezier zult hebben van het opzetten van de kas als van de vele goede uren die u in uw nieuwe kas zult gaan doorbrengen.

De montagehandleiding is gebaseerd op een aantal gedetailleerde tekeningen. Het opzetten als zodanig vereist geen technische kwalificaties. Het huis is in één colli verpakt en bevat alle polycarbonaatplaten, profielen en bevestigingen, maar niet het fundament dat hieronder staat beschreven. Alle aluminium profielen zijn van een componentnummer voorzien dat overeenkomt met het nummer op de tekeningen en in de stuklijst. Alle bouten, moeren en diverse bevestigingen liggen in pak nr. 1. Alle losse profielen in het pak staat gespecificeerd in stuklijst nr. 2 (zie blz. 1C).

De profielen en componenten voor het raam liggen in pak nr. 3. De profielen en componenten voor de deur liggen in pak nr. 4. (Let erop dat profiel nr. 60 los in de doos ligt). De polycarbonaatplaten zijn niet met een componentnummer gemerkt, maar de afmetingen blijken uit het overzicht. Bij het monteren van de polycarbonaatplaten moet de kant met de blauwe folie/tekst naar buiten worden gewend. Alle detailtekeningen zijn voorzien van een van deze twee symbolen:



Van binnenuit gezien



Van buitenaf gezien

Toebehoren

Uw handelaar biedt u een uitgebreid programma accessoires waardoor uw opbrengst groter en het werk in de kas eenvoudiger wordt. Een aantal accessoires kunt u in de bijlage van deze handleiding vinden. Uw handelaar staat voor u klaar met meer informatie en een speciale brochure.

Winterbeveiliging

In gebieden waar sneeuw kan voorkomen, raden wij het volgende aan voor het beveiligen van de kas tijdens de winter:

- * ondersteun de nok in het midden van de kas,
- * grote hoeveelheden sneeuw op het dak moeten worden verwijderd,
- * voorkom dat er grote hoeveelheden sneeuw op de kas kunnen storten.

Reclamaties

Onze kwaliteitseisen zijn hoog om te waarborgen dat u een foutvrij product ontvangt! Mochten er toch reclamaties zijn, verzoeken wij u meteen contact op te nemen met de handelaar die de kas heeft geleverd. Om een snelle behandeling te kunnen garanderen, verzoeken wij u de gebreken te

specificeren met behulp van het componentenoverzicht van de montagehandleiding. U wordt tevens verzocht het kwaliteitscontrolenummer.

Garantie

Er wordt een garantie van 12 maanden verleend die het vervangen of repareren van defecte delen dekt die te wijten zijn aan materiaal- of productiefouten. De garantie geldt niet voor het polycarbonaat, het vervoer, de montage, de vracht enz. De garantie vervalt indien de kas niet in overeenstemming met deze handleiding gemonteerd is.

Verzekering

Wij attenderen u erop dat niet alle verzekeringsmaatschappijen de kassen automatisch dekken onder stormschade e.d. Wij raden u derhalve aan contact op te nemen met uw assurandeur om u ervan te verzekeren dat uw kas gedekt is.

Fundament

Het fundament is niet door deze leverantie omvat. Wij raden u echter aan een originele stalen fundament te kopen, waardoor u van een bijzonder stabiel en gemakkelijk te monteren fundament bent gewaarborgd. Het fundament vereist geen onderhoud, en alle bevestigingen worden natuurlijk bijgeleverd. Vergeet niet betonnen buizen en cement bij uw handelaar te bestellen, aangezien deze niet bijgeleverd worden.

Gereedschap

De kas wordt met gereedschap in elkaar gezet dat in bijna iedere gereedschapskist te vinden is. Wij bevelen de volgende gereedschappen aan:

- * waterpas,
- * vaste sleutel en/of dopsleutel, 10 mm,
- * schroevendraaiers met gleuf en met kruiskop.

Montagetips

Het fundament moet in vorstvrije diepte (80 cm) worden verankerd. De kas moet op het fundament worden vastgezet. Het fundament moet 100% waterpas en haaks zijn. De beste manier om dit laatste te controleren is te kijken of de twee diagonale afstanden gelijk zijn. De schroeven voor de deur en het raam moeten worden ingevet om de montage te vergemakkelijken. De montage dient in droog en windstil weer gedaan te worden. Alle profielen moeten om de polycarbonaatplaten in elkaar gezet worden zoals op de tekeningen staat aangegeven. Wij raden aan om met de achtergevel te beginnen. Het is vereist om het werk met z'n tweeën te doen.

Caro Cliente!

Congratulazioni per la Sua nuova serra.

Seguendo queste esaurienti istruzioni di montaggio siamo sicuri che la posa in opera della serra sarà altrettanto piacevole come le molte belle ore che La aspettano negli anni a venire nella Sua nuova serra.

Le istruzioni di montaggio sono redatte dando particolare importanza ad una serie di disegni dettagliati e la costruzione stessa non richiede alcuna nozione tecnica. La serra è imballata in un collo che contiene tutti i pannelli di policarbonato, i profili e i raccordi, escluse le fondazioni (cfr. sotto). Tutti i profili in alluminio sono contrassegnati da un numero di componente corrispondente ai numeri riportati sui disegni e sulla lista dei pezzi. I bulloni, i dadi e i vari raccordi sono raccolti nel pacco n.1. Tutti i profili contenuti nel pacco alla rinfusa sono specificati nella lista dei pezzi n.2.

I profili e i componenti per la finestra sono raccolti nel pacco n.3. I profili e i componenti per la porta sono raccolti nel pacco n.4. (Notare che il profilo n. 60 è contenuto sciolto nella cassa).

I pannelli di policarbonato non sono contrassegnati con numeri di componente ma le misure risultano dal prospetto. Al montaggio dei pannelli di policarbonato, il lato con il foglio/testo blu deve essere rivolto verso l'esterno.

Tutti i disegni dettagliati sono contrassegnati da un simbolo:



Visto dall'interno



Visto dall'esterno

Accessori.

Il Suo rivenditore Le offre un vasto programma di accessori che permettono un aumento della resa e facilitano il lavoro nella serra. Troverà una scelta dell'assortimento nel supplemento a queste istruzioni. Il Suo rivenditore sarà lieto di mettersi a Sua disposizione per ulteriori informazioni e brochure speciali.

Sicurezza invernale.

Nelle aree dove può nevicare, Le raccomandiamo i seguenti accorgimenti per la sicurezza invernale della Sua serra:

- * Puntellamento del colmo al centro della serra.
- * Grossi accumuli di neve sul tetto devono essere rimossi.
- * Prendere misure precauzionali contro la caduta di masse di neve.

Reclami.

Abbiamo severe norme di qualità per assicurare Le un prodotto privo di difetti! Se tuttavia dovessero verificarsi dei reclami, La preghiamo di contattare subito il rivenditore che ha fornito la serra.

Per assicurare un servizio veloce La preghiamo di specificare l'entità dei difetti con l'aiuto del prospetto dei componenti nelle istruzioni di montaggio. Allo stesso tempo indichi gentilmente il numero di controllo qualità.

Garanzia.

Offriamo una garanzia di 12 anni che prevede la sostituzione o la riparazione di parti difettose dovute al materiale o a errori di fabbricazione. La garanzia non comprende il policarbonato, i danni provocati dal trasporto, dal montaggio, dallo spostamento ecc. La garanzia cessa se la serra non è montata in accordo con queste istruzioni.

Assicurazione

Facciamo notare che non tutte le società di assicurazione coprono automaticamente l'eventualità di danni (maltempo ecc.) alle serre. Si consiglia pertanto di contattare la propria società di assicurazioni per accertarsi di avere la copertura necessaria.

Fondazioni.

Tra le parti di questa fornitura non sono comprese le fondazioni. Le raccomandiamo tuttavia di acquistare fondazioni in acciaio originali che Le assicurano estrema stabilità e facilità di montaggio. Le fondazioni non richiedono manutenzione e naturalmente tutte le guarnizioni sono incluse. Si ricordi di ordinare i tubi in calcestruzzo e il cemento presso il Suo rivenditore, giacché, queste parti non sono comprese nella fornitura.

Attrezzi.

La serra JULIANA si assembla con l'aiuto dei comuni utensili che si trovano in quasi tutte le cassette degli attrezzi.

Le raccomandiamo i seguenti attrezzi:

- * Livella a bolla d'aria.
- * Chiave inglese e/o chiave a tubo, 10 mm.
- * Cacciaviti a taglio e a stella.

Suggerimenti per il montaggio.

- * Le fondazioni devono essere posate ad una profondità tale da evitarne il congelamento (80 cm.).
- * La serra deve essere fissata alle fondazioni.
- * Le fondazioni devono essere perfettamente orizzontali e squadrate. La squadratura si assicura più facilmente controllando che le due misure diagonali siano identiche.
- * Le viti di porta e finestra devono essere ingrassate per facilitare il montaggio.
- * Il montaggio deve essere effettuato solo in condizioni di tempo asciutto e senza vento.
- * Tutti i profili si assemblano intorno ai pannelli di policarbonato come mostrato nei disegni. Si raccomanda di iniziare con il timpano posteriore.
- * Per la costruzione è necessario avvalersi dell'aiuto di una seconda persona.

¡Apreciado cliente!

Enhora buena por su nuevo invernadero.

Si Ud. sigue detalladamente las instrucciones, nosotros estamos seguros de que el montaje del invernadero le proporcionará gran satisfacción y de que muchas agradables horas le estarán esperando durante muchos años con su nuevo invernadero.

Las instrucciones de montaje han sido elaboradas a base de unos croquis detallados, y para poder montar el invernadero no se necesita ningún conocimiento técnico. La caseta ha sido embalada en un solo bulto conteniendo todas las placas de policarbonato, los perfiles y herrajes, excepto la base, véase abajo. Todos los perfiles de aluminio están marcados con el n° de componente que corresponde a los números de los dibujos y de las listas de componentes.

Los pernos, las tuercas y los herrajes se encuentran en el paquete n° 1. Todos los perfiles sueltos en el paquete están especificados en la lista del paquete n° 2.

Los perfiles y los componentes para la ventana se encuentran en el paquete n° 3.

Los perfiles y los componentes para la puerta se encuentran en el paquete n° 4. (Observe que el perfil n° 60 se encuentra suelto en la caja).

Las placas de policarbonato no están marcadas con el número de componente, pero los tamaños constan en la relación. Al montar las placas de policarbonato, el lado con la lámina azul impreso debe dar hacia afuera. Todos los croquis están señalados con un símbolo:



Visto desde el interior



Visto desde el exterior

Accesorios.

Su distribuidor le ofrece un amplio programa de accesorios, los cuales contribuyen a aumentar el rendimiento y a facilitar el trabajo en el invernadero. Adjuntamos a este manual de instrucción un suplemento con una relación de estos accesorios. Su distribuidor está a su disposición para facilitarle más información y catálogos especiales.

Protección en el invierno.

En las zonas donde puede haber nieve, le recomendamos que siga los siguientes consejos para proteger su invernadero:

- * Sujetar el caballete del tejado en el centro del invernadero.
- * En caso de acumularse mucha nieve en el tejado, deberá ser quitada.
- * Adoptar medidas contra abalanchas de nieve.

Reclamaciones.

¡Tenemos estrictas exigencias de calidad para asegurarle un producto libre de defectos!
Sin embargo, en caso de que surja alguna reclamación, le rogamos

contacte inmediatamente al distribuidor que le suministró el invernadero.

Para poder asegurar una expedición rápida, por favor especifique detalladamente el defecto mediante la relación de componentes de las instrucciones de montaje. Además, le rogamos nos indique el número de control de calidad.

Garantía.

Se concede una garantía de 12 años. Dicha garantía cubre el recambio o la reparación de las partes defectuosas a causa de fallos de fabricación o en materiales. La garantía no comprende el policarbonato, transporte, montaje, los portes, etc. La garantía no es válida en caso de que el invernadero no haya sido montado conforme a estas instrucciones de montaje.

Seguro

Queremos informarle de que no todas las compañías de seguros automáticamente cubren los invernaderos contra daños causados por la tempestad, etc.

Por este motivo, le recomendamos que se ponga en contacto con su compañía de seguros para asegurarse de que su seguro cubre estos daños.

Fundamento.

El fundamento no se considera como una parte de este suministro. Sin embargo, le recomendamos que compre la original base de acero JULIANA, la cual le asegura un fundamento con una perfecta estabilidad y que además es fácil de montar.

El fundamento no requiere ningún mantenimiento e incluye naturalmente todos los herrajes.

Recuerde encargar los tubos de hormigón y el cemento a su distribuidor, ya que estos elementos no van incluidos.

Herramientas.

El invernadero JULIANA se monta con ayuda de herramientas manuales normales que se encuentran en casi cualquier caja de herramientas.

Recomendamos las siguientes herramientas:

- * Nivel de agua.
- * Llave fija o tubular, 10 mm.
- * Destornillador de ranura y de estrella.

Consejos para el montaje.

* El fundamento debe empotrarse a una profundidad a prueba de heladas (80 cm).

* El invernadero debe ser fijado al fundamento.

* El fundamento debe colocarse horizontalmente 100% en escuadra.

Para conseguir esto fácilmente se controla que las dos medidas diagonales sean iguales.

* Para facilitar el montaje, los tornillos para las puertas y ventanas deberán ser engrasados.

* El montaje deberá realizarse en un tiempo seco y calmado.

* Todos los perfiles deberán ser montados alrededor de las placas de policarbonato como se muestra en los dibujos. Se recomienda comenzar con el frontón de atrás.

* Es necesario un ayudante para poder montar el invernadero.

Arvoisa asiakas.

Onnittelut kasvihuoneen hankinnan johdosta. Toivomme siitä olevan teille paljon iloa ja hyötyä.

Olemme käyttäneet näissä ohjeissa mahdollisimman paljon kuvia jotta jokainen voisi selviytyä kokoamisesta ilman ongelmia.

Kasvihuone on pakattu yhteen kalliin joka sisältää kaikki tarvittavat osat. Alumiiniprofiilit on merkitty osanumerolla jotka löytyvät osataulukoista, ohjeiden sisäisivuilta. Suosittelemme, että selaatte ohjeet kertaalleen läpi ennen kokoamisen aloittamista!

Kuvat ovat merkitty seuraavilla symboleilla:



Sisäpuolelta katsottuna



Ulkopuolelta katsottuna

Takuu

12 vuoden takuu käsittää puuttuvien tai viallisten osien vaihdon tai korjaamisen, koskien rungon rakennetai materiaalivirheitä (Huom! Takuu on voimassa vain oikein asennettujen huoneiden kohdalla). Takuu ei korvaa välillisiä kustannuksia, jotka aiheutuvat kuljetuksista, työpalkoista, asennuksesta, rahdista tms. Takuu ei koske laseja eikä kennolevyjä

Varaudu talvea varten

Vaikka kasvihuoneen rakenne on oleellisesti vankempi kuin useimmissa muissa kasvihuoneissa, suosittelemme kuitenkin seuraavia toimenpiteitä sen suojaamiseksi talven varalta:

- Puhdista kasvihuoneen katolle kasaantuva lumi ja jää pois.
- Voit myös levittää katolle muovipeitteen joka liu'uttaa lumen ja jään pois katolta automaattisesti.
- Tarpeen vaatiessa voit myös tukea kattoa huoneen keskeltä.
- Varmista ettei huoneen päälle pääse katoilta tai puista.
- Poista automaatin sylinteri ennen talvea.
- Kova tuuli voi vaurioittaa ovea ja ikkunoita, joten ne on syytä lukita ja tukea hyvin.

Perustus

Perustus ei sisälly toimitukseen. Vaikka perustuksen voi tehdä usealla eri tavalla, helpointa on kuitenkin käyttää alkuperäistä Julianan sokkelia. Sitä ei tarvitse huoltaa ja sen mukana toimitetaan kaikki tarvittavat varusteet (muista myös hankkia betoniputket sekä betonia). Halutessasi voit pyytää kauppiaaltaasi myös muiden perustusten teko-ohjeita.

Tarvittavat työkalut

Kasvihuoneen kokoamiseen tarvitset seuraavat työkalut:

- vesivaaka
- kiinto/hylsyavain 10 mm
- kiinto/hylsyavain 8 mm
- talttapää ruuvimeisseli (keskikoko).
- Voit myös käyttää sähköporakonetta aikaa säästääksesi.
- silikonipuristin
- asetonia puhdistukseen
- öljyä tai astianpesuainetta oviruuvien kiristämisen helpottamiseksi.

Lisäksi tarvitset apumiehen

Huolto

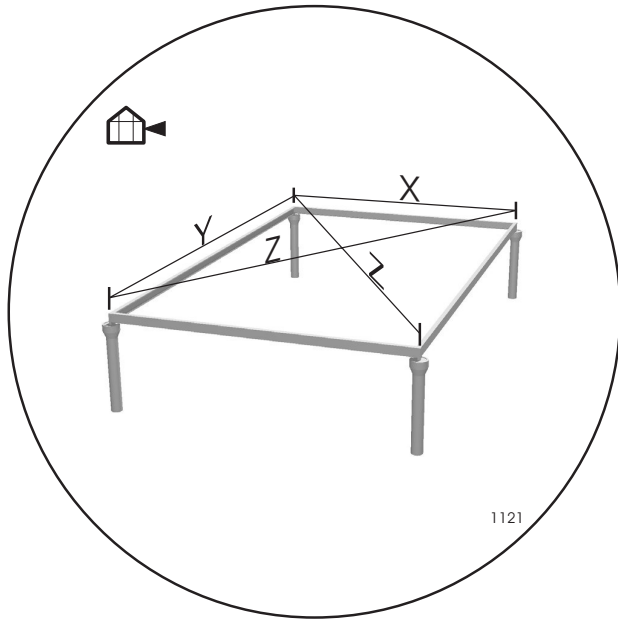
- rasvaa ovet, saranat ja ovikisko
- puhdistaa räystäskouru lehdistä yms.
- tuuletusikkunoiden säätö
- rikkoutuneiden lasien vaihto
- puhdistaa kasvihuone desinfiointiaineella ennen ja jälkeen kasvukauden.

Valitukset

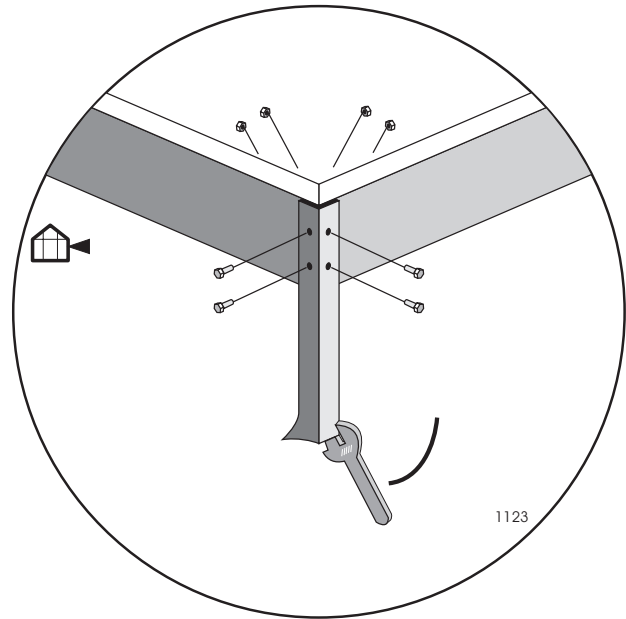
Kiinnittämisen erityistä huomiota tuotteidemme laatuun sekä toimivuuteen. Viallisen osan sattua kohdalle pyydämme teitä ottamaan viipymättä yhteyttä myyjään. Määrittele vika tai puute kokoamisohjeen avulla. Ilmoita kasvihuoneen malli, puuttuvan tai virheellisen osan numero sekä laatutarkistusnumero ohjeen etusivun oikeasta ylänurkasta (kvaliteettikontrolnr.).

Rungon asennusvinkkejä

Asettele osat maahan piirroksen näyttämässä järjestyksessä. Kun olet saanut seinät valmiiksi, nosta ne pystyyn ja yhdistä kulmista toisiinsa. Asenna tämän jälkeen harja + kattotuolit. Laita ruuvin kanta aina kiskon pästä, työntämällä ruuvin kanta kiskossa olevaan uraan. Lisävarusteena on saatavana ns. erikoiskantaruuveja, joita voi asentaa jälkikäteen purkamatta huonetta. Jätä osat no. 17 ja 18 löysälle, että saat nurkka- ja harjaprofiilit paremmin paikoilleen. Kiristä osat vasta tämän jälkeen.



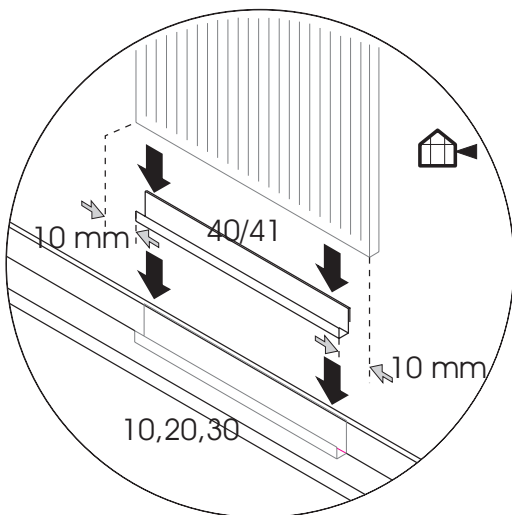
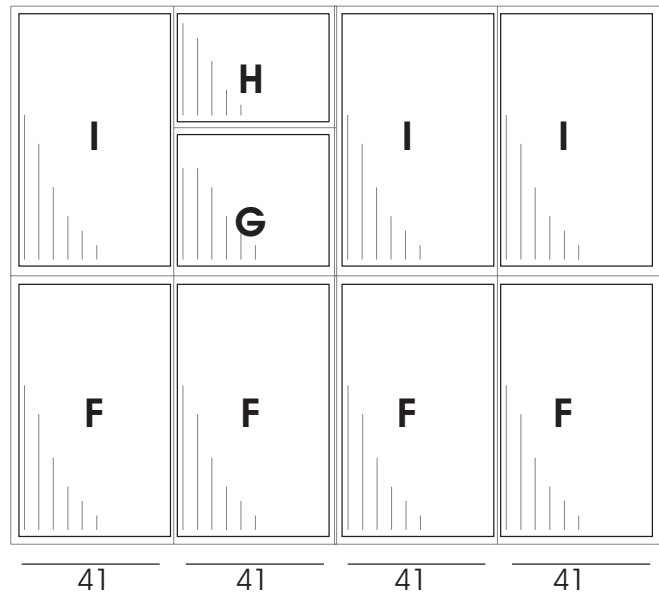
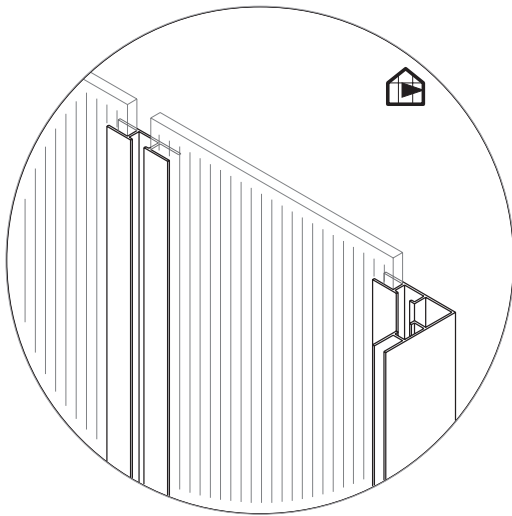
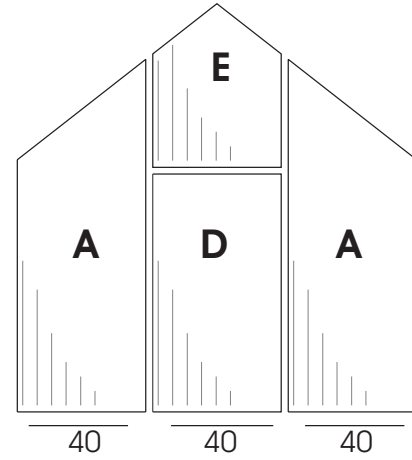
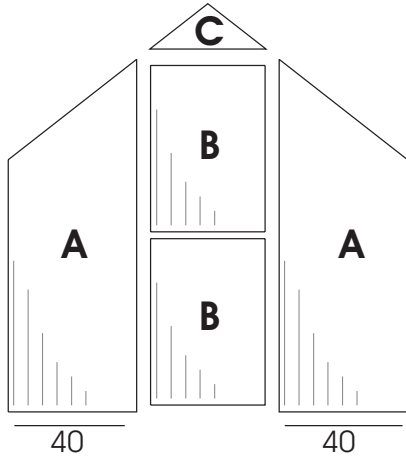
1121



1123

	X	Y	Z
300 / 6x5	1965	1520	2484
450 / 6x7	1965	2236	2977
600 / 6x9	1965	2952	3546

	X	Y	Z
300 / 6x5	6'5 ³ / ₈	4'11 ⁷ / ₈	8'1 ¹³ / ₁₆
450 / 6x7	6'5 ³ / ₈	7'4 ¹ / ₆	9'9 ³ / ₁₆
600 / 6x9	6'5 ³ / ₈	9'8 ¹ / ₆	11'7 ⁵ / ₈



#	mm	300 6x5	450 6x7	600 6x9
A	612 x 1190/1665	4	4	4
B	620 x 658	2	2	2
C	570 x 10/230/10	1	1	1
D	612 x 1125	1	1	1
E	612 x 535/772/535	1	1	1
F	702 x 1196	4	6	8
G	702 x 637	1	1	1
H	702 x 506	1	1	1
I	702 x 1196	3	5	7
┘	40	592	5	5
┘	41	684	4	6

1	#	300	450	600		#	300	450	600		#	300	450	600
		6x5	6x7	6x9			6x5	6x7	6x9			6x5	6x7	6x9
	17	2	2	2		78	80	90	100		84	2	2	2
	18	4	4	4		79	80	90	100		86	4	4	4
	92	2	2	2		81	2	2	2		86	4	4	4
	96	2	2	2		83	2	2	2		85	4	4	4
						77	4	4	4					

B2.04608.CD10

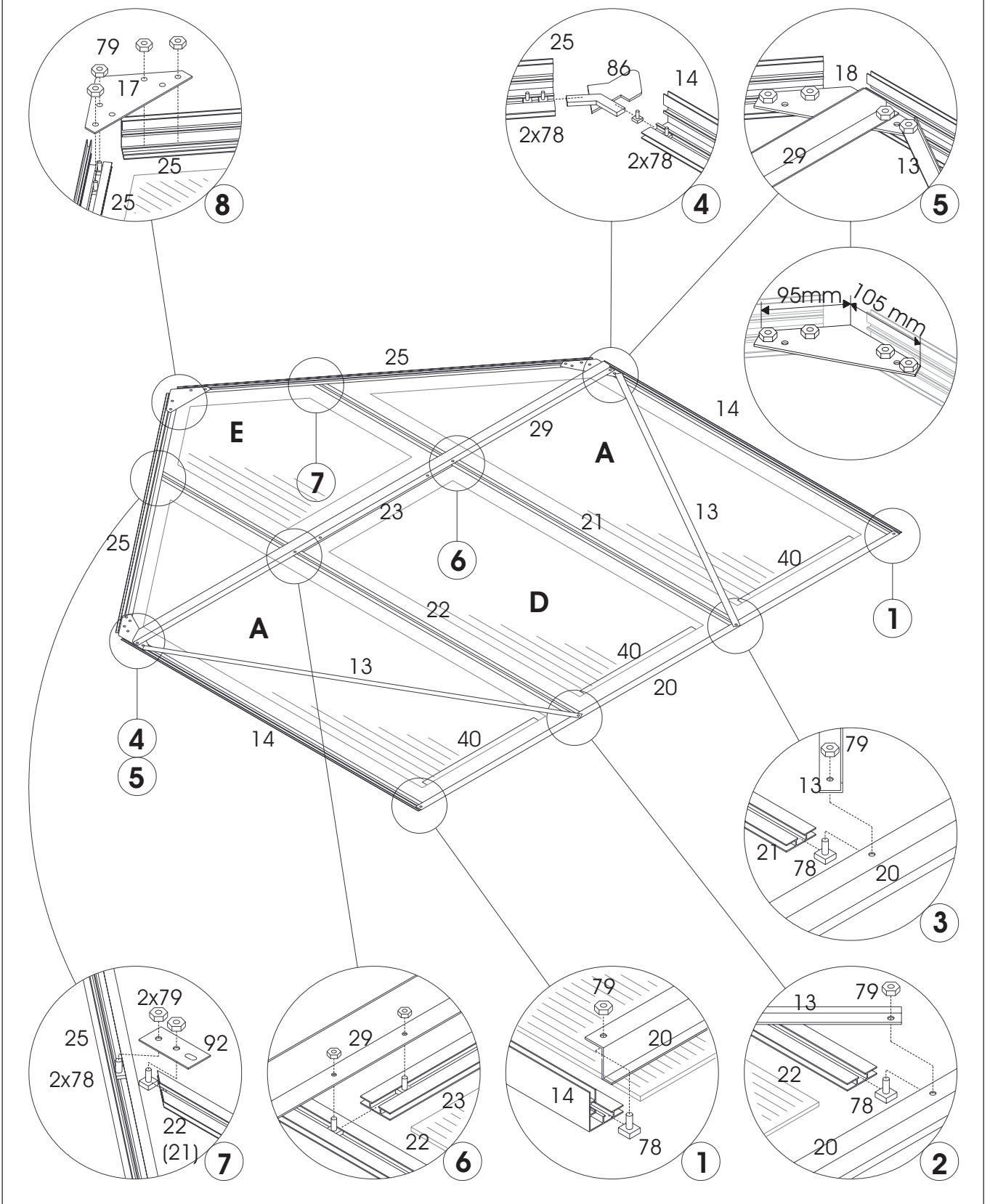
300		6x5	
2	#	mm	stk
	10	1896	1
	11	1679	1
	12	1679	1
	13	1278	4
	14	1175	4
	15	1175	1
	16	1175	1
	19	642	2
	20	1896	1
	21	1679	1
	22	1679	1
	23	594	1
	25	1175	2
	29	1896	1
	30-2	1468	2
	31	1175	2
	32-2	1468	2
	33	1378	8
	50-2	1468	1
	51	1175	2
	60	1638	2
	93	594	1
	94	1250	1

450		6x7	
2	#	mm	stk
	10	1896	1
	11	1679	1
	12	1679	1
	13	1278	4
	14	1175	4
	15	1175	1
	16	1175	1
	19	642	2
	20	1896	1
	21	1679	1
	22	1679	1
	23	594	1
	25	1175	2
	29	1896	1
	30-3	2184	2
	31	1175	4
	32-3	2184	2
	33	1378	8
	50-3	2184	1
	51	1175	4
	60	1638	2
	93	594	1
	94	1250	1

600		6x9	
2	#	mm	stk
	10	1896	1
	11	1679	1
	12	1679	1
	13	1278	4
	14	1175	4
	15	1175	1
	16	1175	1
	19	642	2
	20	1896	1
	21	1679	1
	22	1679	1
	23	594	1
	25	1175	2
	29	1896	1
	30-4	2900	2
	31	1175	6
	32-4	2900	2
	33	1378	8
	50-4	2900	1
	51	1175	6
	60	1638	2
	93	594	1
	94	1250	1

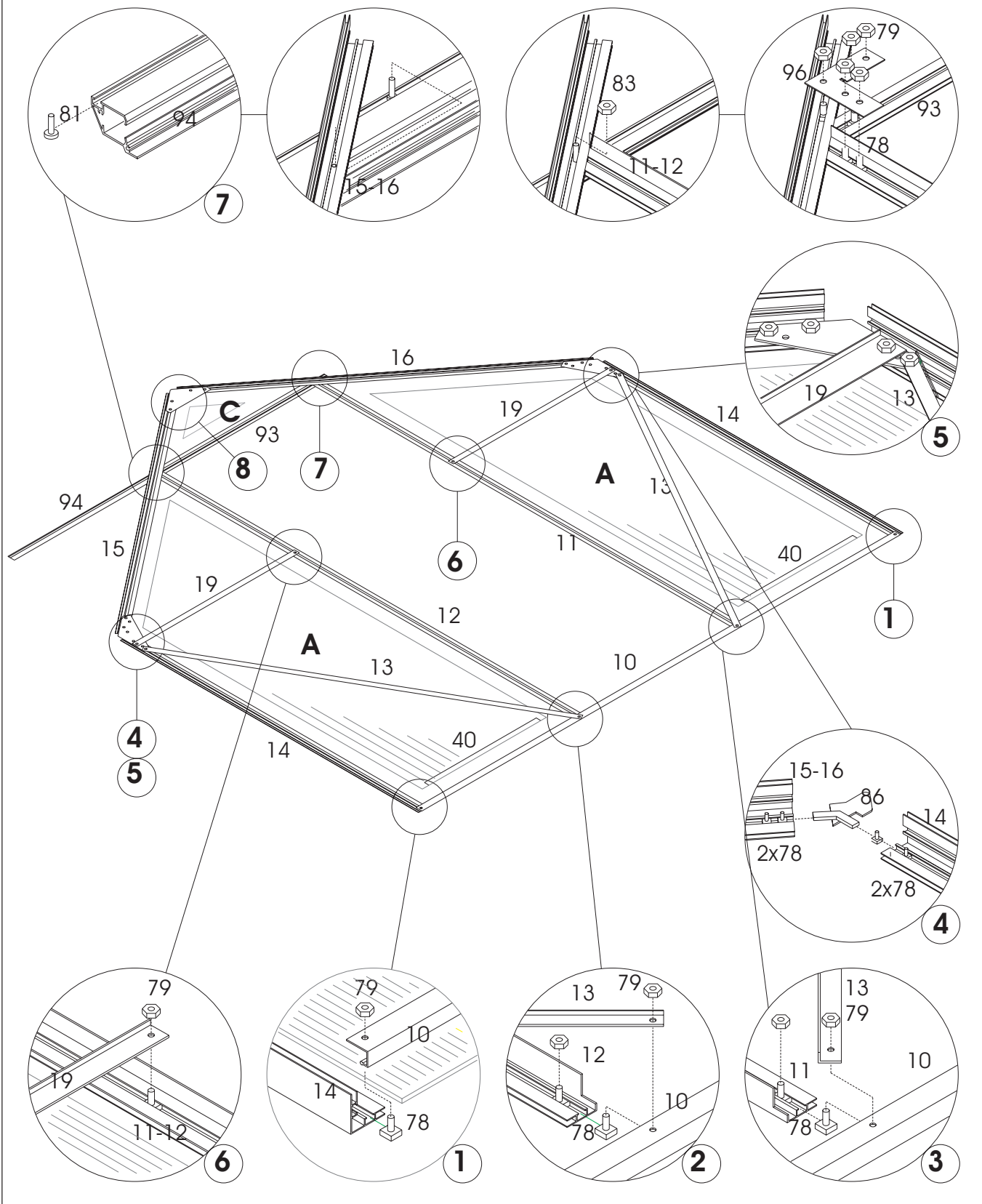
Baggavl - Hintergiebel - Rear gable - Le Pignon arrière - Achtergevel
Frontón de atrás - Timpano posteriore - Takapäätty

B2.04609.CD10



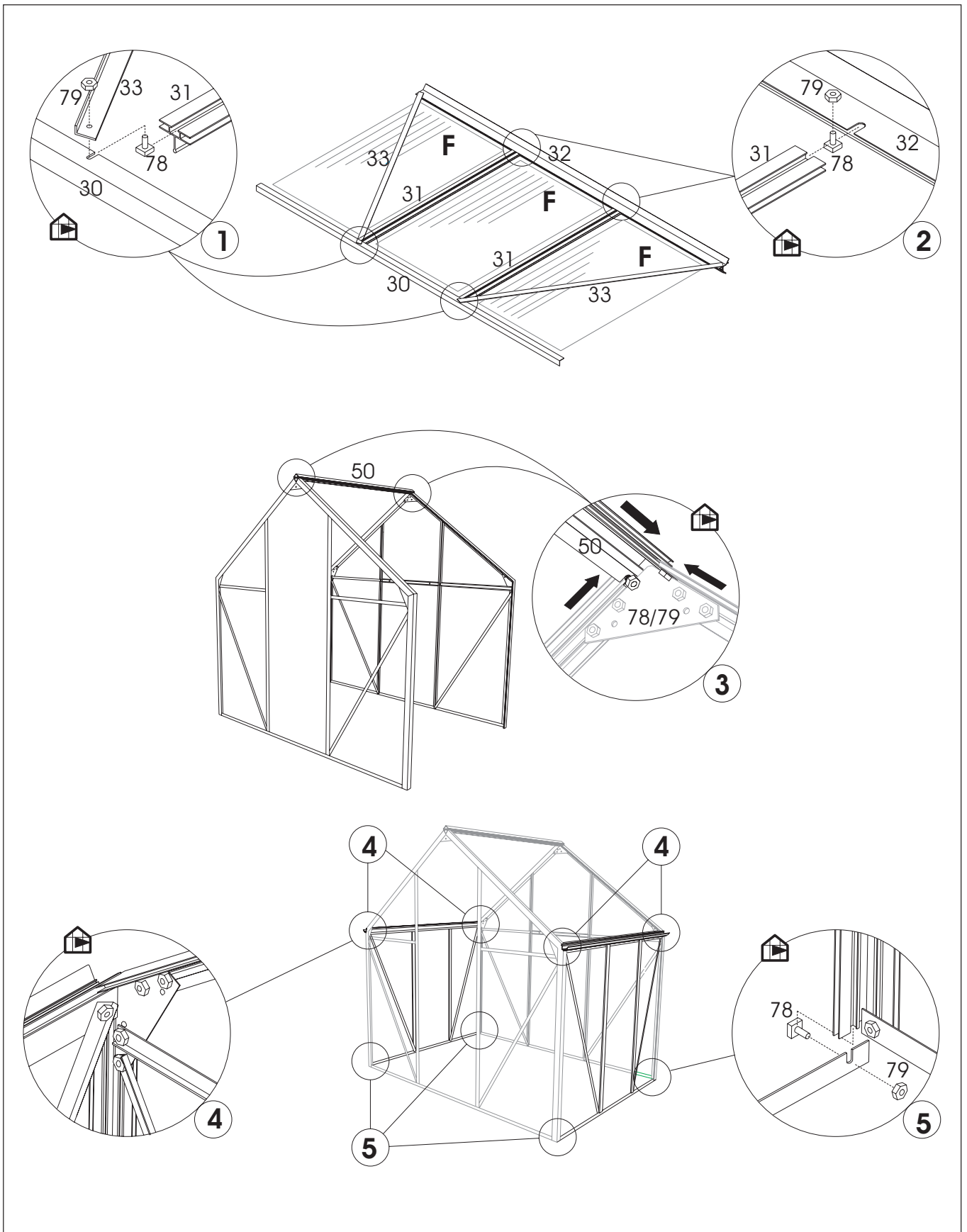
Forgavl - Vordergiebel - Front gable - Le Pignon frontière - Voorgevel
Frontón delantero - Timpano anteriore - Etupäätý

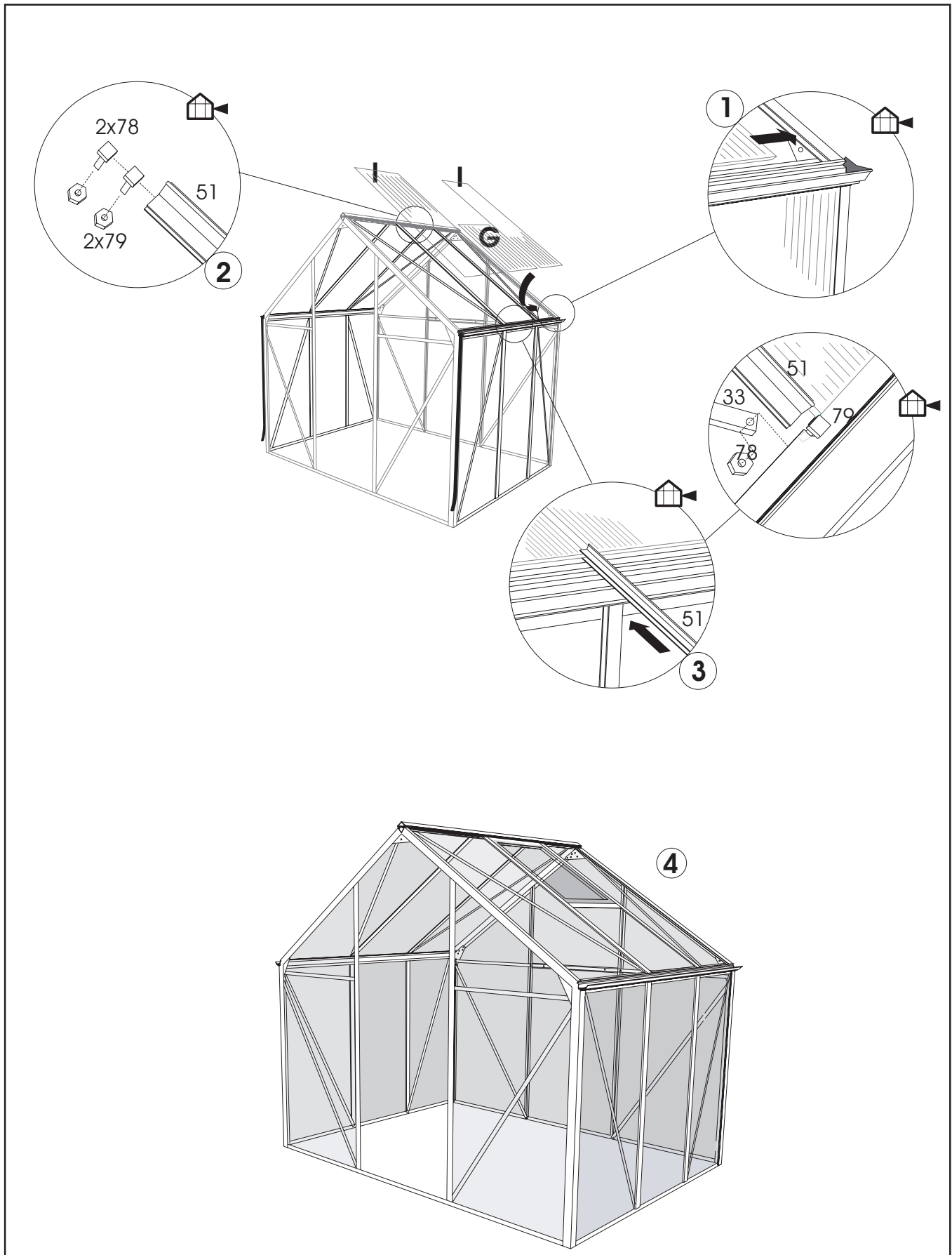
B2.04610.CD10



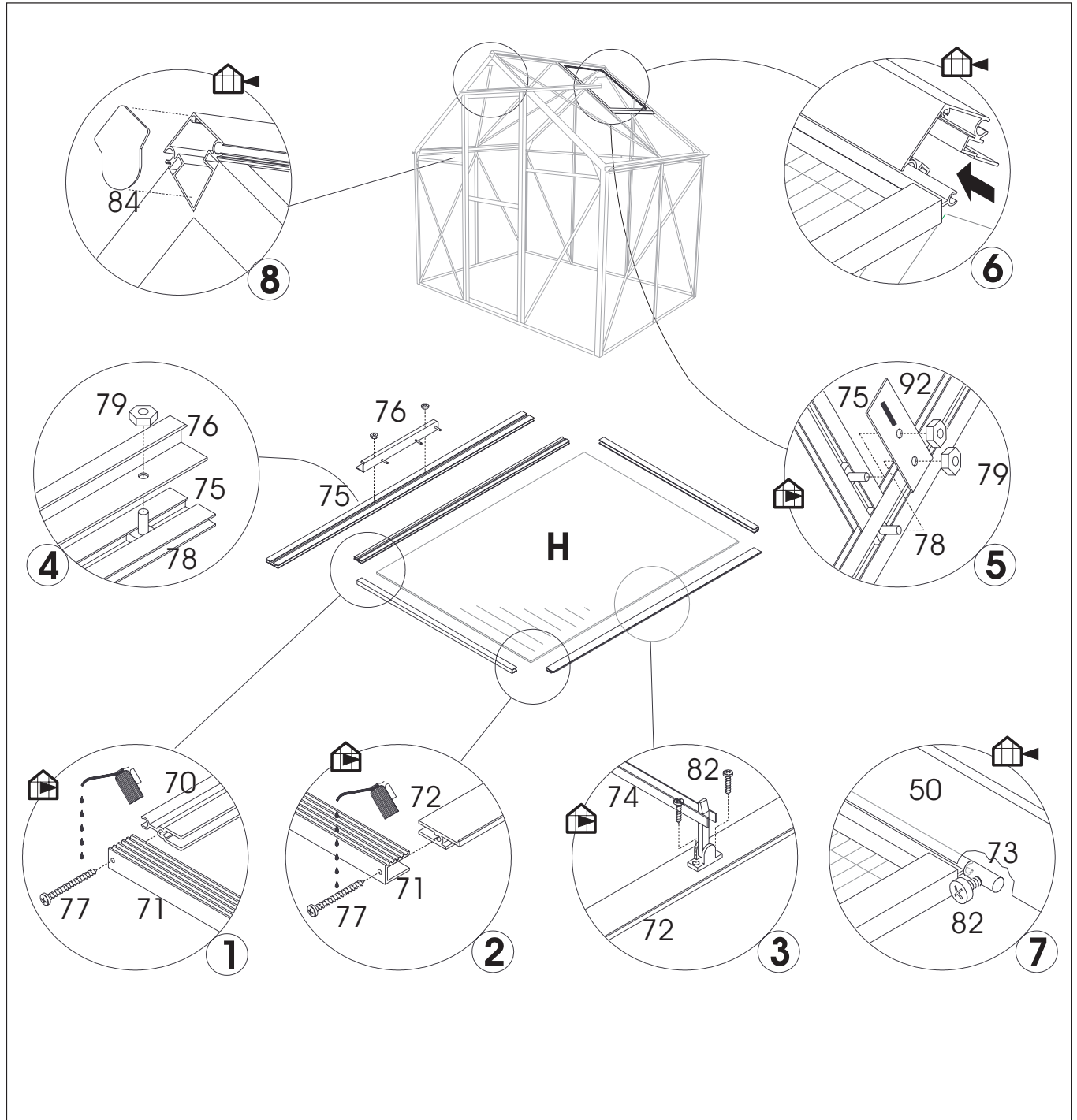
Sider - Sides -Seiten - Sidor - CÙTÈs - Zijkanten
 Laterales - Pannelli laterali - Sivut

B2.4611.CD10





3	#	mm	Stk		#	mm	Stk		#	mm	Stk		#	mm	Stk
	70	705	1		73		2		76	200	1		79	M6	4
	71	525	2		74		1		77	3,5x25	4		82	4,2x9,5	4
	72	705	1		75	684	1		78		4		92		2



4	#	mm	Stk		#	mm	Stk		#	mm	Stk		#	mm	Stk
	61	604	4		65		3		77		12		88		4
	62	604	1		66		2		87		2		42		1
	63	604	1												

